



Programas Año Académico 2013

UNIVERSIDAD CATÓLICA DE CUYO SEDE SAN LUIS

Facultad de Veterinaria

Programa de Estudio de la Asignatura Zootecnia I y Bases Agrícolas correspondiente a la carrera de Veterinaria correspondiente al ciclo lectivo 2013, Primer Cuatrimestre.

Profesor/a a Cargo: Puigdellibol Jose Martin

Código de Asignatura: 22



Programas Año Académico 2013

PROGRAMA DE ZOOTECNIA I Y BASES AGRICOLAS

Código:22

1. Contenidos Mínimos del Plan de Estudios, según Res HCSUCC y Res ME

Clasificación zootécnica. Estudio del exterior de los animales. Biotipos productivos. Crecimiento y desarrollo. Introducción a la producción animal. Sistemas de producción animal: bases conceptuales y herramientas básicas. Instalaciones ganaderas generales.12 Conocimientos básicos sobre suelos. Fisiología vegetal. Climatología. Adaptación animal. Posibilidades productivas de las distintas especies. Sistema de pastoreo y reconocimiento de plantas tóxicas.

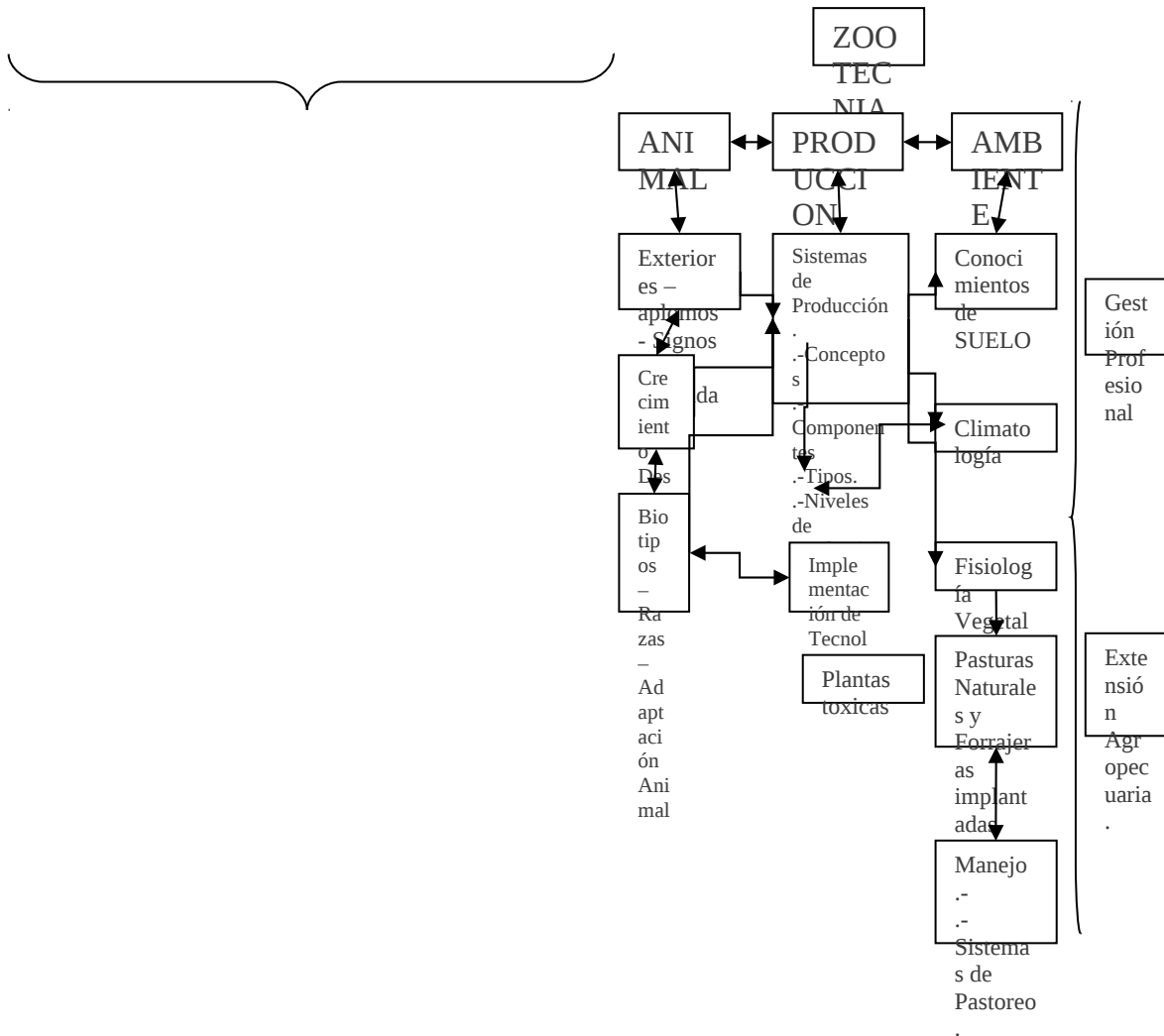
Sistemas de Producción Animal. Sus Componentes. Factores ambientales, animales, económicos y tecnológicos. Sistemas Intensivos, Extensivos y Mixtos. Concepto de Niveles de Productividad. Implementación de Tecnología. Extensión. Agropecuaria. Producción Ovina y Caprina: Razas y Ecosistemas de Producción, Ciclo Productivo. Manejo Nutritivo y Reproductivo. Gestión Profesional en la Institución Privada y Oficial.



Programas Año Académico 2013

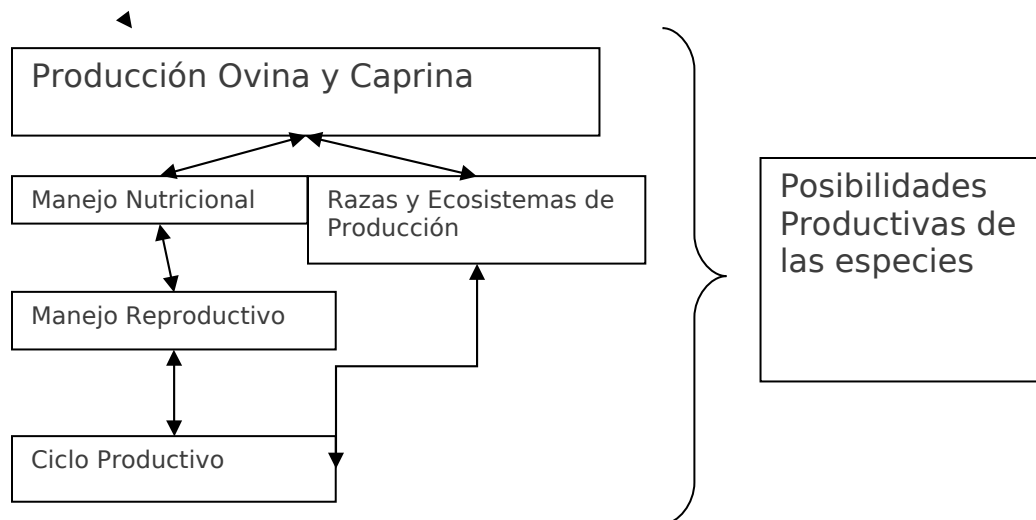
2. El marco de referencia y el esquema del programa

-Esquema





Programas Año Académico 2013



-Correlatividades.

-Objetivo del Programa.

Lograr que los estudiantes incorporen los conocimientos y puedan con ellos tener las herramientas para determinar: que, cuando, como, donde, porque, etc. se puede producir con un determinado animal en un determinado ecosistema.

-Prerrequisitos.

-Justificación de Temas

La Unidad 1 les da a los alumnos el conocimiento de lo que engloba un animal que es realmente apto para la producción.

La Unidad 2 les da los conocimientos de los sistemas de producción que se pueden utilizar en diferentes ecosistemas.

La Unidad 3 les da las bases del conocimiento del ecosistema donde se producirán los animales.

La Unidad 4 se detalla las bases de conocimiento de producción de las especies Ovinas y Caprinas.

La Unidad 5 se darán los conocimientos de cómo un Profesional debe actuar en diferentes situaciones tanto privada como oficial.

-Conocimientos y comportamientos esperados.

-Conocimientos requeridos por asignaturas posteriores



Programas Año Académico 2013

3. Unidades didácticas

Los contenidos están organizados en:

Unidad 1. Zootecnia, Definición ,Historia- Bovinotecnia – Exteriores de los animales –Crecimiento, Desarrollo, Precocidad, Crecimiento Compensatorio. Aplomo de los animales. Signos de Fertilidad y Subfertilidad en los animales. Condición Corporal – Frame. Biotipos Productivos, Razas. Adaptación animal

Unidad 2. Sistema de Producción , Bases conceptuales y herramientas básicas – Componentes y Factores del sistema. Instalaciones Ganaderas. Tipos de sistema (intensivos –extensivos – Mixtos). Conceptos de niveles de productividad, en el país y en la región.

Unidad 3. Conceptos básicos de Suelo – Fisiología Vegetal – Climatología. Pastizales naturales – pasturas forrajeras, manejo – Sistemas de pastoreo – Reconocimiento de plantas Tóxicas en el país y en la región.

Unidad 4. Producción de Ovinos y Caprinos. Razas y ecosistemas de producción- ciclo productivo , Manejo reproductivo y nutricional,

Unidad 5 Gestión profesional en las instituciones privadas y oficiales.



Programas Año Académico 2013

4. Esquema temporal del dictado de contenidos, evaluaciones y otras actividades de cátedra

Contenidos - Evaluaciones - Actividades	SEMANAS													
	1	2	3	4	5	6	7	8	9	10	11	12	13	14
Unidad N° 1 Teóricos – Ver unidad 1.	x	x	x	X										
Practico a campo					X									
Unidad N° 2 Teóricos – Ver Unidad 2							x	x	X					
Practico a Campo										X				
Unidad N° 3. Teóricos – Ver Unidad 3											X	X		
Unidad N° 4. Teóricos – Ver Unidad 4.												X		
Unidad N° 5 Teóricos - Ver unidad 5												x		
Clases de Revisión														
Primer Examen Parcial						X							X	
Entrega de Notas. Revisión de Exámenes.							X							X
Examen Recuperatorio							X							X
Firma de Actas						X	X						X	X

5. Bibliografía

*Bonadona . F 1971 . La contribución a La investigación Experimental a La mejora de La Producción Zootécnica.

*Cole HH 1964 Prod. Animal. Acribia Zaragoza.

*Di Marco 1993. Crecimiento y respuesta animal Ed. AAPA. Balcarce Bs As.



Programas Año Académico 2013

6. Actividad del Cuerpo docente de la cátedra

	Apellido	Nombres
Profesor Titular:		
Profesor Asociado:		
Profesor Adjunto:	Puigdellibol	Jose Martin
Jefe de Trabajos Prácticos:		
Ayudante Diplomado:		
Auxiliar Alumno Ad-honorem		

Reuniones de Cátedra.

Resumen del estado del arte de la especialidad.

Actividades científico técnicas en curso y planeadas durante el período.

Firma del Profesor a Cargo:
Aclaración de Firma:
Fecha: